

TOEPASSINGSREGLEMENT	TRA	500
	VERSIE 11	2024/4

TOEPASSINGSREGLEMENT
VAN HET BENOR-MERK IN DE SECTOR VAN DE
STAALPRODUCTEN VOOR GEWAPEND BETON -
BEOORDELINGSMODALITEITEN VAN TOEPASSING OP
DE GEBRUIKERS VAN HET MERK -
WAPENINGSCENTRALES

De geldige versie is beschikbaar op de website van PROCERTUS.

Gebruik onderstaande QR-code:



INHOUD

1	INLEIDING	4
2	REFERENTIEDOCUMENTEN, DEFINITIES, AFKORTINGEN, SYMBOLEN EN BASISEISEN	4
2.1	Referentiedocumenten	4
2.2	Definities, afkortingen, symbolen en basisvereisten	5
2.2.1	Richten	5
2.2.2	Hechtlassen	5
2.2.3	Aantekening over de diameters	6
2.2.4	Staalsoort	6
2.2.5	Laboratoria	7
3	KWALIFICATIE VAN HET INTERNE LABORATORIUM	7
3.1	Basiskwalificatie	7
3.2	Jaarlijkse kwalificatie	9
4	MACHTIGING TOT GEBRUIK VAN HET BENOR-MERK	9
4.1	Onderwerp	9
4.2	Eisen - Merktekens en Identificatie	9
4.3	Technisch dossier	10
4.3.1	Algemeen	10
4.3.2	Richtdossier	11
4.3.3	Dossier van buigen en snijden op lengte	11
4.3.4	Lasdossier	11
4.4	Keuringsstaat van het bewerkt betonstaal	12
4.5	Toelatingsonderzoek	13
4.5.1	Algemeen	13
4.5.2	Initiële typekeuring van het bewerkt betonstaal	13
4.5.3	Machtiging tot gebruik van het BENOR-merk	16
4.5.4	Aantal bezoeken	16
5	INDUSTRIËLE ZELFCONTROLE	17
6	GEBRUIKSPERIODE	17
6.1	Algemeen	17
6.2	Periodieke keuring door de certificatie-instelling van het bewerkt betonstaal	18
6.2.1	Periodieke typekeuring van het gericht staal	19
6.2.2	Periodieke keuring van het gelast staal	19
6.2.3	Verificatie van de controle van bewerkt staal	20
6.3	Controles verricht op initiatief van de certificatie-instelling	20
6.3.1	Principe	20
6.3.2	Uitvoeringsmodaliteiten	21
6.3.3	Controles verricht door de certificatie-instelling bij externe klacht	21
7	PROEFMETHODEN	22
7.1	Bepalen van de rib/deuk-geometrie	22
7.2	Vereenvoudigde methode voor het afstellen van het richten	22
7.3	Visueel onderzoek van lassen	22
7.3.1	Extracten van ISO 17660-2	22
7.3.2	Bijzondere technische voorschriften voor de hechtlassen	23

7.3.3	Manuele booglassen	23
7.3.4	Weerstandhechtlassen	24
7.4	Trekproef	25
7.4.1	Trekmachine en extensometer	25
7.4.2	Proefstuk.....	25
8	REFERENTIEKEURINGSSHEMA'S VOOR DE IZC VAN DE BEWERKING VAN BETONSTAAL	26
8.1	Tabel - Keuring van de materialen.....	26
8.2	Tabel - Keuring van de fabricage.....	26
8.3	Tabel - Keuring van de meet- en beproevingsuitrustingen	28
8.4	Tabel - Diverse controles.....	28
9	DEFINITIE VAN EEN PRODUCT MET BENOR-MERK	29
10	BEOORDELING VAN DE RESULTATEN	30
10.1	Beoordeling van de resultaten van de initiële of periodieke proeven en de industriële zelfcontrole	30
10.1.1	Mechanische kenmerken (trekproef)	30
10.1.2	Geometrie van de ribben/deuken na richten	31
11	BIJLAGE 1, ISO 6520-1, ISO 5817	33
11.1	ISO 6520-1	33
11.2	ISO 5817	33
12	HISTORIEK VAN DE HERZIENINGEN	34

WOORD VOORAF

Op 01.04.2024 zijn de vzw's PROBETON, BE-CERT, OCAB-OCBS en PROCERTUS gefusioneerd overeenkomstig artikel 13 van het wetboek van vennootschappen en verenigingen. Op die datum werden PROBETON, BE-CERT en OCAB-OCBS van rechtswege ontbonden en werden al hun rechten en verplichtingen overgebracht op PROCERTUS, die als enige hun activiteiten verderzet.

1 INLEIDING

Dit Toepassingsreglement (TRA²) van PROCERTUS, sectorale organisatie, werd oorspronkelijk opgesteld door het Technisch Bureau 1 "Gewapend betonstaal" van OCBS vzw en wordt beheerd door PROCERTUS met het oog op de certificering van betonstaal.

Volgens het Reglement op het gebruik en het toezicht op het gebruik van het BENOR-merk³ en zijn artikel 9, vormt dit Toepassingsreglement van PROCERTUS het referentie-certificatieschema voor het BENOR-merk.

2 REFERENTIEDOCUMENTEN, DEFINITIES, AFKORTINGEN, SYMBOLEN EN BASISSEIS

2.1 Referentiedocumenten

Volgende reglementen zijn van kracht:

- Reglement op het gebruik en het toezicht op het gebruik van het BENOR-merk⁴.
- Algemeen reglement voor het beheer van het BENOR-merk⁵.
- Bijzonder reglement voor gebruik en controle van het BENOR-merk in de sector van de warmgewalste staalproducten en in de sector van het koudvervormde gewapend betonstaal, BRP 279⁶.

De laatste uitgave van de normen en PTV is van toepassing. In geval van onverenigbaarheid na de revisie van een van de hierna aangehaalde documenten, zal indien nodig een addendum aan dit reglement uitgegeven worden.

- NBN A 24-301, Staalproducten - Betonstaal - Staven, draden en gelaste wapeningsnetten - Algemeenheden en gemeenschappelijke voorschriften.
- NBN A 24-302, Staalproducten - Betonstaal - Gladde en geribde staven - Gladde en geribde walsdraad.
- NBN A 24-303, Staalproducten - Betonstaal - Gladde en geribde koudvervormde draad.
- NBN A 24-304, Staalproducten - Betonstaal - Gelaste wapeningsnetten.
- PTV 302, Technische voorschriften - Gewapend betonstaal - Geribde en gedeukte staven - geribde en gedeukte draad met hoge ductiliteit.
- PTV 303, Technische voorschriften - Gewapend betonstaal - Geribde koudvervormde draad.
- PTV 304, Technische voorschriften - Gewapend betonstaal - Gelaste wapeningsnetten.
- PTV 305, Technische voorschriften - Gewapend betonstaal - Tralieliggers.

² **TRA: Toepassingsreglement - Règlement d'Application**

³ Verwijzing BENOR vzw: NBN/RVB.CA/RM2012-10-02 en volgende geldende uitgaven

⁴ Verwijzing: NBN/RVB.CA/RM2012-10-02 en volgende geldende uitgaven

⁵ Verwijzing: NBN/RVB.CA/AR2012-10-02 en volgende geldende uitgaven

⁶ Volgens de laatste geldende uitgave

- PTV 306, Technische voorschriften - Gewapend betonstaal - Bewerken van betonstaal (richten, knippen, plooiën, schikken en lassen).
- PTV 307, Technische voorschriften - Gewapend betonstaal - Geribde staven - Alternatief profiel.
- PTV 308, Technische voorschriften - Gewapend betonstaal - Tot vlakke panelen samengestelde wapeningen.
- PTV 309, Technische voorschriften - Gewapend betonstaal - Mechanische verbindingen van betonstaal.
- PTV 310, Technische voorschriften - Gewapend betonstaal - Geribde warmgewalste en geribde koudvervormde staven en draad - Trekproef na heen- en terugbuigen.
- DTD 501, Technisch toepassingsdossier van het BENOR-merk in de sector van de staalproducten voor beton, controlemodaliteiten toepasselijk op de gebruikers van het merk - vlechters.
- ECU 606, Controle-uitrusting.
- TRA 283, Toepassingsreglement van het BENOR-merk in de sector van de staalproducten voor beton - Controlemodaliteiten toepasselijk op de verdelers van BENOR-producten.
- NRN 418, Reglementaire nota: Toepassingsreglement van het BENOR-merk in de sector van staalproducten voor gewapend beton, Controlemodaliteiten toepasselijk op de gebruikers van het merk - Bijlagen statistiek.
- NBN EN ISO 15630-1, Staal voor de wapening en voorspanning van beton - Testmethoden - Deel 1: Wapeningsstaven, staven en draad.
- NBN EN ISO 17660-2, Lassen - Lassen van betonstaal - Deel 2: Onbelaste lasverbindingen.
- NBN EN ISO 6520-1, Lassen en aanverwante processen - Indeling van geometrische onvolkomenheden in metalen - Deel 1: Smelklassen.
- NBN EN ISO 5817, Lassen - Smeltlasverbindingen in staal, nikkel, titanium en hun legeringen (laserlassen en elektronenbundellassen uitgezonderd) - Kwaliteitsniveaus voor onvolkomenheden.
- NBN EN 1992-1-1:2005 + AC: 2010 + A1: 2015 EN NBN IN 1992-1-1 ANB: 2010 - EUROCODE 2: Berekening van betonconstructies - Deel 1-1: Algemene regels en regels voor gebouwen.

2.2 Definities, afkortingen, symbolen en basisvereisten

De staaf- of draaddiameters van de proefstukken bestemd voor de keuringen worden als volgt aangeduid⁸:

2.2.1 Richten

d_{MIN} en d_{MAX} = minimum en maximum diameter gerichte draad

d_{int} = diameter tussen d_{MIN} en d_{MAX}

2.2.2 Hechtlassen⁹

Er wordt gewezen op het feit dat volgens PTV 306, het lassen van staal aan beton beperkt wordt tot puntlassen ter vervanging van verbindingen met draad (technologische lassen).

- Aanduidingen lasverbinding: d_x op d_y met:

d_x = diameter dwarsstaaf/-draad van de lasverbinding - bij ongelijke diameters steeds de grootste diameter van het proefstuk

d_y = diameter langstaaf/-draad waarop de trekproef uitgevoerd wordt - bij ongelijke diameters steeds de kleinste diameter van het proefstuk

⁸ De diameter wordt nu aangeduid met "d", voorheen "Ø" in eerdere uitgaven.

⁹ Ook 'kruislassen' genoemd in sommige bestaande technische specificaties en BENOR-reglementen.

- d_x, d_y symbolen met:

d_{MIN} = kleinste diameter die gelast wordt

d_{MIN+1}, d_{MIN+2} = kleinste diameter betonstaal die gelast wordt aan een staal meteen eerste, respectievelijk tweede direct grotere diameter

d_{int} = diameter tussen d_{MIN} en d_{MAX} , die gelast wordt

d_{MAX} = grootste diameter die gelast wordt

d_{min} = kleinste diameter die op de andere diameter van de verbinding gelast wordt

d_{max} = grootste diameter die op de andere diameter van de verbinding gelast wordt

2.2.3 Aantekening over de diameters

De vermelde diameters hebben uitsluitend betrekking op het betonstaal dat toegepast wordt voor constructieve wapeningen (zie ook 4.1 en 7).

2.2.4 Staalsoort

De staalsoort wordt door de generieke aanduiding d.w.z. BE 500 S, BE 500 TS, DE 500 BS, BE 500 ES, BE 500 RS bepaald.

2.2.4.1 Richten

Specifiek voor het richten, wordt elk staalsoort als een één apart product beschouwd, wat leidt tot vijf verschillende families:

1. BE 500 S
2. BE 500 TS
3. DE 500 BS
4. BE 500 ES
5. BE 500 RS

In dit reglement wordt elk onafhankelijk systeem om te richten (rollen/rollen, rotor, roterende kooi) als een richtmachine beschouwd. Zo kan één fysieke richtmachine bestaan uit één of meer onafhankelijke richtmachines.

Indien de fysieke richtmachine tegelijkertijd twee draden kan richten, dient deze beschouwd te worden als bestaande uit twee afzonderlijke richtmachines.

Bij fysieke richtmachines die kleine diameters dubbel richten en grote diameters enkel richten, dient men de machine op te delen in drie: twee richtmachines voor de dubbel gerichte kleine diameters en één enkele richtmachine voor de enkel gerichte grote diameters.

Concreet voorbeeld: de fysieke machine richt d8 en d10mm dubbel en richt d12 en d14 enkel. Dit dient beschouwd als 3 richtmachines: machine 1: d8 en d10 mm binnendraad, machine 2: d8 en d10 mm buitendraad en machine 3: d12 en d14 mm.

2.2.4.2 Lassen

Specifiek voor het lassen wordt beschouwd dat de verschillende staalsoorten tot eenzelfde familie behoren.

2.2.5 Laboratoria

2.2.5.1 Intern laboratorium

Het betreft het eigen laboratorium van de fabriek¹⁰ (laboratorium van de producent). Om op zich erkend te worden, moet dit laboratorium de volgende voorwaarden vervullen:

- De trekmachines van dit laboratorium moeten volgens de norm NBN EN 15630-1 gekalibreerd worden. Zij moeten van klasse 1 of beter zijn; de laatste kalibratie die door een dienst onafhankelijk van het laboratorium wordt uitgevoerd, mag maximaal 1 jaar oud zijn. Bovendien moeten ze uitgerust zijn met een systeem voor het bepalen van de totale rek bij maximale belasting.
- Alle trekmachines die in het kader van de BENOR-certificatie gebruikt worden, moeten het onderwerp zijn van een paarsgewijze vergelijking met de trekmachine van het controlelaboratorium volgens de schikkingen van het voorafgaand onderzoek van het intern laboratorium (cf. volgende hoofdstuk).
- Gedurende de jaarlijkse controle door de certificatie-instelling¹¹, moet minstens één trekproefmachine paarsgewijs vergeleken worden met die van een controlelaboratorium. Elke trekmachine moet minstens elke drie jaar aan een paarsgewijze vergelijking met een controlelaboratorium onderworpen worden. Als de producent andere trekmachines in het interne laboratorium gebruikt, worden deze machines bovendien jaarlijks vergeleken met de machine waarvoor de vergelijking met het controlelaboratorium wordt uitgevoerd in het bijzijn van het sectororganisme. Als het niet mogelijk is om deze andere trekmachines te vergelijken met deze machine (bijvoorbeeld door een verschillende capaciteit), moet een jaarlijkse vergelijking met een controlelaboratorium voor elke betrokken machine uitgevoerd worden.
- Alle andere proef- en meethulpmiddelen moeten minstens eens per jaar gekalibreerd worden.

2.2.5.2 Controlelaboratorium

Laboratorium erkend door PROCERTUS en vermeld in document 503¹².

2.2.5.3 Referentielaboratorium

Een controlelaboratorium wordt als referentielaboratorium beschouwd.

Een gekwalificeerd intern laboratorium wordt als referentielaboratorium beschouwd.

Als een intern laboratorium tijdelijk zijn kwalificatie verliest, is het referentielaboratorium een controlelaboratorium.

3 KWALIFICATIE VAN HET INTERNE LABORATORIUM

3.1 Basiskwalificatie

De trekproeven zullen volgens de beschikkingen van hoofdstuk 7.4. De proefstukken zijn genomen uit de (gericht en) niet gelaste producten met een intermediaire diameter. Men voorziet 30 proefstukken per trekmachine. Elke steekproef wordt in drie derden verdeeld:

- het eerste is bestemd voor de controle in het interne laboratorium
- het tweede wordt verstuurd naar het door de certificatie-instelling aangeduide controlelaboratorium
- het derde deel van al de proefstukken wordt bewaard als reserve.

¹⁰ Deze certificering vereist niet dat de fabrikant over een intern laboratorium beschikt

¹¹ Ter vereenvoudiging wordt verder in de tekst met "certificatie-instelling" ook zijn mandataris evenals de keuringsinstelling en zijn mandataris bedoeld.

¹² Document 503 a, « Lijst - Liste - List, Keuringsinstellingen, Laboratoria, Organismes d'inspection, Laboratoires, Inspection Bodies, Laboratories »

Voor de treksterkte en de elasticiteitsgrens gaat men over tot een statistische vergelijking van de uitslagen van de fabrieksproeven met die van het controlelaboratorium door de methode van de paarsgewijze waarnemingen (cf. NRN 418). De vergelijking moet aantonen dat de proevenreeksen statistisch identiek zijn. Indien de vergelijking aantoont dat de proevenreeksen niet statistisch identiek zijn, moeten de oorzaken ervan opgespoord worden:

- indien blijkt dat de oorzaken inherent zijn aan de controle door het interne laboratorium, past dit laatste de proefprocedure aan en herbegint het de proeven op de monsters die in reserve gehouden werden
- indien blijkt dat de oorzaken inherent zijn aan het controlelaboratorium of indien de oorzaak van de verschillen niet kan worden ontdekt, oordeelt de certificatie-instelling over de te nemen maatregelen.

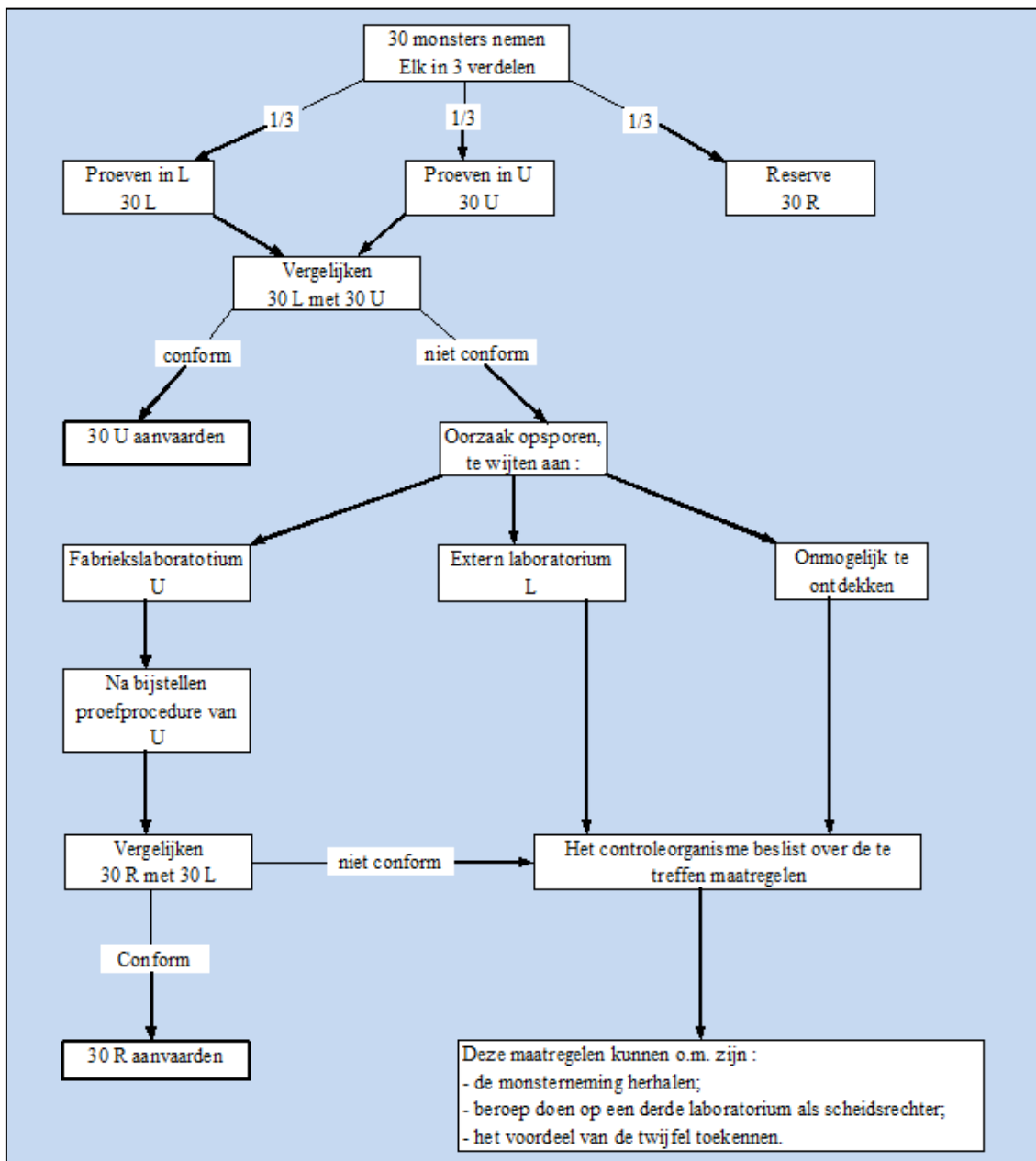
Het organogram hieronder vat de te volgen weg samen.

Organogram voor 1 diameter

L = controlelaboratorium

U = laboratorium van de fabriek (intern laboratorium)

R = reserve



3.2 Jaarlijkse kwalificatie

Eens per jaar, ter gelegenheid van één van zijn controlebezoeken, kiest de certificatie-instelling 15 monsters, en laat ze in twee gelijke delen knippen. Op het eerste deel wordt de trekproef uitgevoerd in het interne laboratorium; het tweede deel wordt verstuurd naar een door de certificatie-instelling aangeduid controlelaboratorium voor uitvoering van de trekproef. Het is toegelaten de kwalificatie van de proefprocedure te combineren met 6.2.1 en 6.2.2. Voor de uitslagen van de in het controle laboratorium bekomen treksterkte en elasticiteitsgrens, bestaat de beoordeling erin na te gaan bij middel van de methode van de paarsgewijze waarnemingen (zie NRN 418) of er overeenkomstigheid is tussen deze uitslagen en diegene die bekomen zijn door het interne laboratorium op de proefstukken, herkomstig van dezelfde monsters.

4 MACHTIGING TOT GEBRUIK VAN HET BENOR-MERK¹³

De afgifte en de handhaving van de machtiging tot gebruik van het BENOR-merk zijn gebaseerd op een initieel en een periodiek onderzoek van het bewerkte betonstaal en op een industriële zelfcontrole (**IZC**)¹⁴ van de bewerking van betonstaal.

4.1 Onderwerp

De machtiging tot gebruik van het BENOR-merk wordt door de certificatie-instelling verleend per type van productie:

1. Bewerkte wapeningen: vervaardigd uit geplooide en op maat geknipte warmgewalste staven, uit gerichte, geplooide en op maat geknipte warmgewalste, warmgewalste en nagerekte, geribde of gedeukte of koudgetrokken draad.
2. Gevlochten wapening of wapeningskorven (vlak of ruimtelijk): vervaardigd uit bewerkte wapeningen, met binddraad of met hechtlassen aan elkaar verbonden¹⁵.

Het BENOR-merk dekt alle voorschriften voorzien in TRA 500 en PTV 306, het dekt niet de afwijkingen toegelaten door het studie bureau en aangegeven op de plannen en de lijsten, betreffende de buigdoornen die niet voldoen aan de Eurocode 2-voorschriften.

De beperkingen van de gebruikte producten zijn opgenomen in de lijst van de BENOR-gebruikers volgens de richtlijnen van hoofdstuk 9 en zijn in overeenstemming met het technisch dossier (zie 4.3). Het voorafgaandelijk onderzoek heeft tot doel na te gaan of de vlechter de producten, waarvoor hij de machtiging tot gebruik van het merk van overeenkomst vraagt, kan vervaardigen en of hij een regelmaat voor de eigenschappen van deze producten bij courante vervaardiging kan handhaven.

4.2 Eisen - Merktekens en Identificatie

Onder bewerken van betonstaal en naast buigen en op lengte knippen, worden in dit document volgende operaties in een wapeningscentrale begrepen:

- machinaal **richten** van op rol geleverde draad
- al dan niet automatisch kruisgewijs puntlassen van wapeningsstaven of -draden ter vervanging van een verbinding met binddraad of clipsen, kortweg **hechtlassen** genoemd.

De gebruiker van het merk voor wapeningscentrales dient te voldoen aan de controlevoorschriften die gelden voor de **verdelers van BENOR-producten**. Al het in de wapeningscentrales verwerkte betonstaal dient BENOR-gekeurd te zijn. De BENOR-wapeningskorven dienen samengesteld te zijn uit binnen het kader van het BENOR-merk gericht,

¹³ Dit hoofdstuk vormt het oude deel **A** van het vorige reglement.

¹⁴ In het Frans « **Autocontrôle industriel** » (**ACI**)

¹⁵ enkel puntlassen.

geplooid en op maat geknipt staal. Na bewerking van het staal dient nagegaan te worden of de gespecificeerde eigenschappen beantwoorden aan de criteria van PTV 306. De mobiele wapeningscentrales mogen volgens dit reglement gecertificeerd worden. Zij worden bijgevolg aan dezelfde eisen onderworpen.

Elk pak identieke gerichte, geplooide en/of op maat geknipte wapeningen en elke wapeningskorf moet voorzien worden van een etiket met vermelding van de leveringsbon¹⁶.

Indien het vlechtwerk in pakken wordt afgeleverd, is het toegelaten om op ieder individueel stuk een etiket aan te brengen maar minstens één etiket per pak is verplicht. Na toekenning van de machtiging tot gebruik van het BENOR-merk wordt het etiket aangevuld met het BENOR-label. Na afgifte van de machtiging tot gebruik van het BENOR-merk, wordt het etiket met het BENOR-keurmerk aangevuld. Bijzondere technische bepalingen aangaande de toegelaten hechtlassen zijn aangegeven in 7.3.

De leveringslijst moet voldoen aan de bepalingen van toepassingsreglement TRA 283.

4.3 Technisch dossier

4.3.1 Algemeen

Alle technische gegevens die overeenkomstig dit document relevant zijn voor de controle van de bewerking van betonstaal worden opgenomen in de passende onderdelen van het technisch dossier van de productiezetel. Het geheel van die gegevens wordt hierna gemakshalve het '**technisch dossier (DTD¹⁷)**' genoemd en wordt onderverdeeld in een:

- **Richtdossier** (zie 4.3.2)
- Knip en buig dossier (zie 4.3.3)
- **Lasdossier** (zie 4.3.4)
- **Keuringsstaat van het bewerkt betonstaal** (zie 4.4)
- Dossier over industriële zelfcontrole (zie 5).

Het DTD wordt vervolledigd door een lijst van de lassers met de individuele fiches van deze (zie 4.3.4.2).

Het DTD wordt in het voorkomend geval ook aangevuld met de beschrijving van de meet- en beproevingsuitrustingen aangaande de controle van de bewerking van betonstaal die beschikbaar zijn in het interne laboratorium (zie 2.2.5.1):

- de trekbank en meetuitrustingen voor het uitvoeren van de trekproef
- de uitrusting voor het opmeten van de rib/deuk-geometrie.

Het initiële technische dossier wordt verzonden naar PROCERTUS. Dit technisch dossier moet aangepast worden bij elke wijziging die in de productie wordt aangebracht (andere machine, andere staalsoort¹⁸ en/of -oorsprong, diameter, enz.).

Het technisch dossier en de lijst van de lassers alsmede elk van hun wijzigingen, worden voor goedkeuring gevalideerd door de certificatie-instelling¹⁹ en door PROCERTUS zodra de machtiging tot gebruik van het merk bekomen werd. Het technisch dossier bevat een controleplan, dat aangepast is aan de productiemiddelen. In het technisch dossier definieert de producent de parameters en de toegelaten afwijkingen voor de verschillende bewerkingsfazen, en dit zowel voor de machines voor de staalbewerking als voor het lassen. Het controleplan moet de controleverrichtingen

¹⁶ De leveringsbon moet ook de gegarandeerde staalkwaliteit(-en) beschrijven, het stuknummer, het plannummer en een volgnummer (teneinde de naspeurbaarheid van de industriële zelfcontrole te kunnen verzekeren en de positie te kunnen controleren aan de hand van het overeenstemmend plan). Indien relevant, moet men kunnen bewijzen:

- door welke richt- of buigmachine(s) een bewerkte wapening werd geproduceerd
- door welke lasser(s)/lasmachine(s) het stuk werd geproduceerd.

¹⁷ Dossier technique/**T**echnisch dossier

¹⁸ BE 500 S, BE 500 TS, DE 500 BS, BE 500 ES en BE 500 RS.

¹⁹ De laboratoria en inspectie-instellingen die in de context van dit document voor PROCERTUS werken, zijn opgenomen in het document nr. 503.

beschrijven evenals de controleregistraties voor alle activiteiten vanaf de bevoorrading van de wapeningen tot en met de merking en identificatie van de producten, om zo de overeenkomstigheid van de geleverde producten te waarborgen en de naspeurbaarheid te verzekeren.

De update van de lijst van de lassers wordt los van de periodieke update van het technische dossier verwezenlijkt. Zij wordt aan de certificatie-instelling aan elk periodiek onderzoek voorgelegd. Deze lijst wordt na verificatie door de certificatie-instelling aan het bezoekverslag toegevoegd.

4.3.2 Richtdossier

Het richtdossier identificeert de **richtparameters** die de eigenschappen van betonstaal bepalen na het richten. Deze zijn:

- de richtmachine(s): type (met rollen of met rotor), enkele of dubbele draad, merk en model
- het gericht betonstaal: soort, diameter en producent
- per machine, per producent, per staalsoort en per diameter, de uitgangsparemeters van de machine en de toepassingsvoorwaarden van de vereenvoudigde procedure voor het regelen van de richtoperatie zoals beschreven in het document ECU 606 met vermelding van de volgende ratio's die met de kenmerken voor (index 1) of na het richten (index 2) overeenstemmen:
 - $a_m \text{ ratio} = a_{m2} / a_{m1}$
 - $c \text{ ratio} = c2 / c1$
 - $fR \text{ of } fP \text{ ratio} = f_{R2} / f_{R1} \text{ of } f_{P2} / f_{P1} \text{ of } (a_m \text{ ratio}) / (c \text{ ratio})$

4.3.3 Dossier van buigen en snijden op lengte

Het dossier van buigen en snijden op lengte identificeert de betrokken machines. De controlemiddelen om de lengte, de kromming en de buigdoorn te bepalen worden erin beschreven. Eventueel wordt dit dossier geïntegreerd in het richtdossier als de machines identiek zijn.

4.3.4 Lasdossier

Het hoofdstuk 7.3.1 bevat relevante informatie uit ISO 17660-2.

4.3.4.1 Lasparameters

Het lasdossier identificeert de **lasparameters** die de eigenschappen van betonstaal bepalen na het hechtlassen. Deze zijn:

- met betrekking tot de lasmethode:
 - de lasser (zie 4.3.4.2) bij halfautomatisch lassen onder beschermend gas of manueel vlambooglassen
 - de lasmachine (type, merk en model) (zie 4.3.4.3) bij automatisch weerstandlassen
- met betrekking tot het betonstaal:
 - soort, diameter en producent van de langs- en dwarsstaaf van de lasverbinding.

4.3.4.2 Lassers

Lassersgraden

De lassers worden ingedeeld in:

- senior-lassers, dit zijn lassers die aanvaard zijn om hechtlassen uit te voeren overeenkomstig onderhavig document
- aspirant-lassers, dit zijn lassers in opleiding.

NOOT: Het hechtlassen wordt slechts aanvaard indien initieel en periodiek tenminste 50 % van de lassers de graad van senior-lasser hebben (zie 10.1.1.1).

Lasserskwalificatie

De fabrikant kan in het lasdossier twee lasserscategorieën (1 en 2) omschrijven, van elkaar onderscheiden door de kleinste diameter d_{MIN} die mag gelast worden (zie Tabellen 2 en 4). Een lasser wordt gekwalificeerd volgens de categorie waartoe hij behoort voor elke lasmethode die hij toepast.

Lasserslijst en lasserssteekkaart

Een document onafhankelijk van het technisch dossier bevat een **lasserslijst** met het volgnummer, de naam en graad van de lassers.

Van iedere lasser vermeld op de lijst wordt in het register van de productie een **lasserssteekkaart** bijgehouden met de volgende informatie:

- volgnummer en identificatie van de lasser (tenminste pasfoto en naam of kopie identiteitskaart)
- de lassersgraad en -kwalificatie
- het statuut van de uitgevoerde typekeuringen (initiële, periodieke, herkeuringen)
- per typekeuring een eenduidige verwijzing naar de keuringsstaat
- de aanduiding of de keuringsresultaten voldoen of niet voldoen, met in het laatste geval het gegeven gevolg
- de lasparameters (spanning en stroomsterkte) of de afstelling van het lasapparaat.

4.3.4.3 Lasmachines

Het lasdossier bevat een **lasmachinelijst** met vermelding van het volgnummer, type, merk en model van de automatische lasmachines. Van iedere in de lijst vermelde machine wordt in het register van de productie een **machinesteekkaart** bijgehouden met de volgende informatie:

- het volgnummer en de identificatie
- het statuut van de uitgevoerde typekeuringen (initiële, periodieke, herkeuringen)
- per typekeuring een eenduidige verwijzing naar de keuringsstaat
- de aanduiding of de keuringsresultaten voldoen of niet voldoen met in het laatste geval, het gegeven gevolg
- de lasparameters (spanning en stroomsterkte) of de afstelling van de machine.

4.4 Keuringsstaat van het bewerkt betonstaal

Per proefstuk dat bestemd is voor de typekeuringen of de industriële zelfcontrole van het bewerkt betonstaal (zie 4.5 en 6) worden in het register van de keuringen, de volgende gegevens geregistreerd:

- a) in het geval van richten, de geldende richtparameters
- b) in het geval van hechtlassen, de geldende lasparameters en de toegepaste lasmethode
- c) in beide gevallen:
 - de bewerkingsdat(um)(a)
 - de keuringsdatum
 - de keuringsresultaten en hun beoordeling

en in het voorkomend geval:

- de identificatie van het proefverslag (enkel bij externe beproeving)
- monsterneming en/of beproeving in aanwezigheid van de keurmeester (met parafering).

De gegevens onder a. en b. mogen beperkt zijn voor zover ze reeds eenduidig geïdentificeerd zijn in de richt- en lasdossiers zelf. De bundeling van deze gegevens vormt de **keuringsstaat van het bewerkt betonstaal**.

4.5 Toelatingsonderzoek

4.5.1 Algemeen

Vooraleer bewerkt betonstaal geleverd wordt onder het BENOR-merk, wordt een voorafgaand onderzoek van de bewerking uitgevoerd.

Het toelatingsonderzoek omvat:

a) vanwege de fabrikant (zie hoofdstuk 5):

- de invoering en de toepassing van een IZC-systeem (industriële zelfcontrole) betreffende de bewerking van betonstaal
- de beschrijving van dit IZC-systeem in het DTD en/of in de documenten van een kwaliteitssysteem
- de registraties voorzien in het IZC-systeem
- de uitwerking van een technisch dossier DTD en van de lijst van de lassers.

b) vanwege de keuringsinstelling:

- de evaluatie van de relevante aspecten van het IZC-systeem betreffende de bewerking van betonstaal
 - het initieel toezicht op dit IZC-systeem
 - de initiële monsternemingen voor de initiële controleproeven (zie 4.5.2) en de evaluatie van de resultaten (zie 10)
- NOOT: Het toezicht op de typekeuring houdt in dat de keurmeester tijdens de controlebezoeken aanwezig is bij de monsterneming en bewerking van proefstukken, evenals bij beproevingen indien het laboratorium voor IZC geen controlelaboratorium is.
- De verificatie van de gegevens van het DTD en de lijst van de lassers met het oog op hun goedkeuring door de certificatie-instelling.

c) vanwege de certificatie-instelling

- een initiële beoordeling van de resultaten van de controles onder a. en b. aan de hand van het verslag van de initiële controle door de keuringsinstelling en van de gegevens van het DTD.

Proefstukken die bestemd zijn voor de initiële typekeuring van gericht staal (zie 4.5.2.1) en van gelast staal (zie 4.5.2.2) mogen maximaal gecombineerd worden teneinde hun aantal te beperken. In ieder geval moeten de voorschriften voor de tests van de controle van het richten volledig worden toegepast.

4.5.2 Initiële typekeuring van het bewerkt betonstaal

De kwalificatie van de productieprocessen kan maar pas plaatsvinden na de uitvoering van de proeven volgens hoofdstuk 7 met de monsternamen volgens huidig hoofdstuk en na een evaluatie van de resultaten die de conformiteit bevestigt volgens hoofdstuk 10.

4.5.2.1 Initiële typekeuring van het gericht staal

Proeven uit te voeren door de wapeningscentrale

Voor elke richtmachine en voor elke diameter worden door de wapeningscentrale initiële proeven uitgevoerd op gerichte proefstukken voor elke familie en voor elk nieuw type draad van de staalproducent. Dit betreft volgende proeven:

1. bepaling van de relatieve oppervlakte van de ribben (f_R) / deuken (f_P), of meting van de hoogte van de ribben / diepte van de deuken, afhankelijk van welk kenmerk gegarandeerd wordt door de producent
2. toepassing van de vereenvoudigde procedure voor het afstellen van het richtproces overeenkomstig ECU 606 (zie §7.2)

Proeven uit te voeren door het referentielaboratorium

Voor elke richtmachine worden in een referentielaboratorium de volgende proeven op gerichte proefstukken uitgevoerd per familie:

1. trekproeven
2. geometrie

Tabel 1 geeft een overzicht van de uit te voeren monsternemingen en van de proefreeksen. De proefmonsters worden in de regel genomen vóór de verwerking van het gericht betonstaal in de wapeningskorven.

De uitgevoerde proeven op de kwaliteiten BE500ES kwalificeren eveneens de kwaliteiten BE500RS, BE500TS en BE500S, de uitgevoerde proeven op de kwaliteiten BE500RS kwalificeren eveneens de kwaliteiten BE500ES, BE500TS en BE500S.

De uitgevoerde proeven op de kwaliteit BE500TS kwalificeren eveneens de kwaliteit BE500S en omgekeerd.

Tabel 1 - Initiële typekeuring van gericht staal - Monsterneming en proefreeksen

Aantal monsters	1 / familie / richtmachine ¹	
Samenstelling per monster (2 of 3 proefreeksen)	reeks 1 reeks 2 reeks 3 ¹	3 d _{MIN} 3 d _{MAX} 3 d _{int}
<p>¹ Enkel indien diameters ≥ 12 mm gericht worden. Voor elke reeks wordt een bijkomend monster bemonsterd waarop de wapeningscentrale de proeven uitvoert zoals beschreven in 0. De proefstukken van een reeks zijn afkomstig van dezelfde draadrol. Voor de proeven in een referentielaboratorium wordt de rib/deuk-geometrie voor de trekproef nagegaan op één enkel gericht proefstuk per reeks. De proeven worden uitgevoerd op een selectie van monsters die door de PROCERTUS-auditeur is genomen.</p>		

4.5.2.2 Initiële typekeuring van het gelast staal

Algemeen

De initiële typekeuring is afhankelijk van de lasmethode. Ze omvat:

- een initiële typekeuring van de lassers bij manueel of half-automatisch hechtlassen (zie 0)
- een initiële typekeuring van de lasmachine(s) bij automatisch hechtlassen (zie 0).

De initiële typekeuring betreft het visueel onderzoek door de auditeur (zie 7.3) en de trekproeven op gelaste proefstukken die met uitzondering van het automatisch hechtlassen, in de regel afzonderlijk van de gelaste wapeningen vervaardigd worden.

De proeven worden uitgevoerd op een selectie van monsters die door de PROCERTUS-auditeur is genomen.

Initiële typekeuring van de lassers (manueel en halfautomatisch lassen)

Tabel 2 geeft per lasser en per lassercategorie waarvoor de initiële typekeuring geschiedt, een overzicht van de uit te voeren monsternemingen en proefreeksen per monster.

Tabel 2 - Initiële typekeuring van de lassers - Monsterneming en proefreeksen

Lasserscategorie	1 ($d_{\text{MIN}} \geq 8 \text{ mm}$)		2 ($5 \text{ mm} \leq d_{\text{MIN}} < 8 \text{ mm}$)	
Aantal monsters	1/lasser			
Samenstelling per monster (3 proefreeksen)	reeks 1	3 (d_{MIN} op d_{MIN})	reeks 1	3 ($d_{\text{MIN}+1}$ op d_{MIN})
	reeks 2	3 ($d_{\text{MIN}+1}$ op d_{MIN})	reeks 2	3 ($d_{\text{MIN}+2}$ op d_{MIN})
	reeks 3	3 (d_{max} op d_{MIN})	reeks 3	3 (d_{max} op $d_{\text{MIN}+1}$)
De proefstukken van een reeks zijn afkomstig van dezelfde staaf/draadrol.				

Kwalificatie van de lassers

De kwalificatieprocedure moet worden gevolgd voor alle lassers van de wapeningscentrale. Een lasser die voor de initiële typekeuring en voor de gekozen lasserscategorie voldoet aan de relevante overeenkomstigheidscriteria, bekommt de graad van **senior-lasser** voor die categorie en voor de daarbij toegepaste lasmethoden en staalsoorten. Nieuwe lassers evenals senior-lassers die na een tweede herkeuring niet voldoen, hebben gedurende een proefperiode van maximum 6 maanden de graad van aspirant-lasser. Aspirant-lassers zijn in hun proefperiode enkel gerechtigd te lassen onder permanent toezicht van een senior-lasser die tenminste aanvaard is voor de door de aspirant-lasser beoogde categorie, toegepaste lasmethoden en staalsoorten. De initiële typekeuring met het oog op het bekomen of het opnieuw behalen van de graad van senior-lasser, moet gebeuren vóór het einde van de proefperiode. Senior-lassers categorie 1 die voor categorie 2 wensen aanvaard te worden, hebben voor deze laatste categorie de graad van aspirant-lasser onder dezelfde voorwaarden als aangegeven hierboven.

Nieuwe lassers die bewijzen over een kwalificatie van senior-lasser volgens het onderhavig document te beschikken verworven in een andere productiezetel, kunnen geheel of gedeeltelijk vrijgesteld worden van de initiële typekeuring volgens het onderhavig document, afhankelijk van de inhoud van die kwalificatie.

Nieuwe lassers die bewijzen over een andere lasserskwalificatie te beschikken dan die van senior-lasser volgens de onderhavige nota, kunnen geheel of gedeeltelijk vrijgesteld worden van de initiële typekeuring volgens het onderhavig document, in de mate dat die kwalificatie door de certificatie-instelling geheel of gedeeltelijk als gelijkwaardig wordt aanvaard.

Geen enkele activiteit in verband met het BENOR-merk wordt voor deze twee soorten nieuwe lassers in afwachting van de beslissing van de certificatie-instelling toegestaan.

Initiële typekeuring van de lasmachines (automatisch weerstandslassen)

Tabel 3 geeft per lasmachine waarvoor de initiële typekeuring geschiedt, een overzicht van de uit te voeren monsternemingen en proefreeksen per monster.

Tabel 3 - Initiële typekeuring van de lasmachines - Monsterneming en proefreeksen

Aantal monsters	1/machine	
Samenstelling per monster (4 proefreeksen)	reeks 1	3 (d_{MIN} op d_{MIN})
	reeks 2	3 ($d_{\text{MIN}+1}$ op d_{MIN})
	reeks 3	3 (d_{MAX} op d_{min})
	reeks 4	3 (d_{MAX} op d_{max})
De proefstukken van een reeks zijn afkomstig van dezelfde staaf of draadrol.		

4.5.3 Machtiging tot gebruik van het BENOR-merk

De resultaten van het typeonderzoek worden opgenomen in een verslag. Dit verslag moet minstens vermelden:

- a) de producent en de fabriek
- b) het technisch dossier
- c) de identificatie van de producten
- d) de gegevens over de monsternames
- e) de resultaten van de proeven die werden uitgevoerd in aanwezigheid van de keuringsinstelling en in het laboratorium
- f) de beoordeling van de uitvoering van de industriële zelfcontrole
- g) de globale beoordeling
- h) de plaats en de datum
- i) de handtekening.

De resultaten van de proeven, waarvan sprake in e), mogen slechts betrekking hebben op monsternames die werden uitgevoerd maximaal één jaar vóór de datum van het verslag van het toelatingsonderzoek.

De machtiging tot het gebruik van het BENOR-merk mag slechts toegekend worden nadat het toelatingsonderzoek met succes beëindigd is.

4.5.4 Aantal bezoeken

4.5.4.1 Proefperiode

Gedurende de periode die een beslissing van eerste certificatie volgt, is de gebruiker van het merk gebonden aan een proefperiode van een jaar met zes bezoeken. Tijdens deze periode kunnen documentaire audits of aanvullende bezoeken op basis van de resultaten van het toelatingsonderzoek (in functie met name van het aantal niet-overeenstemmingen) en een beslissing van het comité van certificatie toegepast worden.

4.5.4.2 Uitbreiding

Dezelfde principes zijn van toepassing in geval van uitbreiding. Tijdens een periode van een jaar, wordt het aantal basisbezoeken in dit geval beperkt tot 4 als de uitbreiding hetzelfde type bewerking betreft: richten of lassen. Als de uitbreiding een ander type bewerking betreft, zijn zes bezoeken over de periode van een jaar te voorzien.

4.5.4.3 Gebruikperiode

De periodieke onderzoeken die door de certificatie-instelling in de gebruikperiode van certificatie worden uitgevoerd, vinden in principe vier keer per jaar plaats.

Deze periodiciteit wordt één keer per maand in de volgende gevallen:

- op beslissing van de certificatie-instelling, wanneer de resultaten van de steekproeven die bij een periodieke controle worden afgenomen, niet bevredigend zijn bij twee opeenvolgende periodieke onderzoeken en de fabrikant dit niet bevredigend heeft kunnen rechtvaardigen
- op beslissing van de certificatie-instelling, wanneer andere situaties ertoe leiden het kwaliteitsniveau van de producten of de regelmatigheid in twijfel te trekken.

4.5.4.4 Wijziging van het aantal periodieke onderzoeken

In principe vindt de revisie van het aantal periodieke controlebezoeken bij het einde van het jaar plaats. Een wijziging van de periodiciteit kan altijd na een sanctie - zelfs tijdens het jaar - uitgesproken worden.

Het aantal uit te voeren periodieke bezoeken is nooit minder dan vier per jaar.

Op het einde van ieder werkjaar zal het bevoegde technisch advies bureau van PROCERTUS de situatie bij iedere producent evalueren (met als basis het aantal en de ernst van de vastgestelde tekortkomingen, externe klachten/tekortkomingen, ...) en een voorstel doen aan PROCERTUS voor het aantal periodieke bezoeken voor het volgende werkjaar.

Het aantal uit te voeren periodieke bezoeken is nooit meer dan twaalf per jaar.

5 INDUSTRIËLE ZELFCONTROLE²²

Zowel tijdens het toelatingsonderzoek als tijdens de gebruikperiode van het bewerkt betonstaal past de fabrikant een IZC toe (zie 4.5.1 en 6.1). De IZC beantwoordt minstens aan de bepalingen van hoofdstuk 8 en heeft betrekking op de gelaste producten, het bewerkt betonstaal en op de kalibraties van de proef- en meetuitrustingen waarmee de periodieke controle van het bewerkt staal geschiedt.

De procedures en werkinstructies van het IZC-systeem aangaande het bewerkt betonstaal hebben o.a. betrekking op:

- de organisatie en beheersing van de bewerking en keuring van het betonstaal
- de opleiding van de lassers
- de beheersing van de specifieke documenten (DTD, lasserslijsten en -steekkaarten, controlerapporten, ...)
- de behandeling van niet-aanvaard bewerkt betonstaal²³.

Alleen bewerkt staal uit een BENOR-wapeningscentrale is vrijgesteld van de controle op de bewerkingen overeenkomstig dit document.

6 GEBRUIKSPERIODE²⁴

6.1 Algemeen

De aanvaardingsperiode vangt aan nadat op basis van de resultaten van het toelatingsonderzoek (zie 4.5):

- in het geval van richten, het gericht betonstaal van een familie en van tenminste één machine aanvaard werden
- in het geval van hechtlassen door een lasmachine, het gelast betonstaal van tenminste één machine aanvaard werd
- in het geval van hechtlassen door lassers, tenminste 50 % van de op de geldige lasserslijst vermelde lassers aanvaard werden als senior-lasser (zie 10.1.1.1).

Enkel betonstaal wordt beschouwd dat bewerkt werd door aanvaarde richtmachines, lasmachines en lassers.

²² Dit hoofdstuk vormt het oude deel **B** van het vorige reglement.

²³ **In het bijzonder worden in de beschrijving van de IZC en in het technisch dossier de door de fabrikant toegepaste maatregelen gedetailleerd voor verwijdering van geproduceerde onderdelen door een machine of lasser welke bij de zelfcontrole of bij de periodieke keuringen niet conforme resultaten vertoonden. Indien betwiste producten reeds zijn geleverd, worden de maatregelen die de fabrikant heeft genomen om de klant en de certificatie-instelling daarvan in kennis te stellen, eveneens gedetailleerd beschreven.**

²⁴ Dit hoofdstuk vormt het oude deel **C** van het vorige reglement.

In de gebruiksperiode worden de volgende taken voortgezet:

a) vanwege de fabrikant:

- de toepassing en instandhouding van het IZC-systeem aangaande de bewerking van betonstaal, met name
 - de controle van de vervaardiging (zie 8)
 - de registraties voorzien in het IZC-systeem
 - de permanente toepassing en het bijhouden van de documentatie van het IZC-systeem (zie 5)
 - het permanente bijhouden van de gegevens van DTD en de lijst van de lassers.

b) vanwege de keuringsinstelling:

- het periodieke toezicht op de IZC van de bewerking van het betonstaal
 - NOOT: Het toezicht op de typekeuring houdt in dat de keurmeester tijdens de periodieke controlebezoeken aanwezig is bij de monsterneming en bewerking van proefstukken zoals in 6.2 beschreven en minstens in de helft van de gevallen, evenals bij beproevingen indien het laboratorium voor IZC geen controlelaboratorium is.
- de periodieke beoordeling van de relevante aspecten van het IZC-systeem (zie 5)
- de periodieke monsternemingen van bewerkt betonstaal voor de periodieke controleproeven en de beoordeling van de resultaten ervan (zie 10.1)
- het toezicht op de controle van de vervaardiging
- de controle van bewerkt en/of gelast staal (zie 6.2.3)
- de periodieke controle van de lijst van de lassers
- het periodiek nazicht van de aanvullingen van het DTD

c) vanwege PROCERTUS:

- een periodieke beoordeling van de resultaten van de controles en keuringen onder a. en b. aan de hand van de bezoekverslagen.

Proefstukken bestemd voor de periodieke typekeuring van gericht staal (zie 6.2.1) en van gelast staal (zie 6.2.2) mogen maximaal gecombineerd worden teneinde hun aantal te beperken.

6.2 Periodieke keuring door de certificatie-instelling van het bewerkt betonstaal

Voor de proeven van periodieke onderzoeken, zijn de volgende beschikkingen van toepassing, met dien verstande dat:

- het aantal monsternemingen over het jaar gespreid wordt
- de monsternemingen die door de vertegenwoordiger van de certificatie-instelling worden uitgevoerd, in parallel mogen plaatsvinden met de monsternemingen voor de interne controle

In geval van installatie van nieuwe machines of aanwezigheid van nieuwe lassers, moet de fabrikant zijn DTD en de lijst van de lassers aanpassen en deze bij de certificatie-instelling voor goedkeuring indienen. Bij het volgende periodiek onderzoek, voert de inspecteur een monsterneming uit en proefstukken worden in zijn aanwezigheid bewerkt voor de uitvoering van de controleproeven in een referentielaboratorium.

De proefmonsters worden in de regel ontnomen vóór de verwerking van het gericht betonstaal in de wapeningskorven.

Als betonstaal wordt gericht en gelast, kunnen de trekproeven op gericht staal opgenomen worden in die op gelast staal op voorwaarde dat de overlangse staven of draden van het vereiste aantal reeksen worden gericht.

De evaluatie van de resultaten van controle gebeurt volgens hoofdstuk 10.

6.2.1 Periodieke typekeuring van het gericht staal

6.2.1.1 Proeven uit te voeren door de wapeningscentrale

De periodieke typekeuring omvat de door de wapeningscentrale uit te voeren volgende beproevingen op gerichte proefstukken:

1. nazicht van de geometrie volgens de schikkingen voor de zelfcontrole, zie 8.2

6.2.1.2 Proeven uit te voeren door het referentielaboratorium

Het periodieke onderzoek omvat de volgende tests van de gerichte proefstukken die in een referentielaboratorium moeten worden uitgevoerd:

1. trekproeven
2. geometrie

6.2.1.3 Bemonstering

Tabel 4 bepaalt de uit te voeren monsternemingen en de uit te voeren proefreeksen.

Tabel-4 - Periodieke keuring van gericht staal - Monsterneming en proefreeksen

Min aantal monsters	1 / richtmachine / semester	
Samenstelling per monster	reeks 1	$2^1 + 1^2 d_{MIN}$
2 proefreeksen	reeks 2	$2^1 + 1^2 d_{MAX}$

¹ proeven uit te voeren door het referentielaboratorium, zie 6.2.1.2
² proeven uit te voeren door de wapeningscentrale, zie 6.2.1.1.
De proefstukken van een reeks zijn afkomstig van dezelfde draadrol.
Voor de proeven in een referentielaboratorium wordt de rib/deuk-geometrie voor de trekproef nagegaan op één enkel gericht proefstuk per reeks.
Elke staalfamilie moet over een periode van twee jaar minstens 1x aan bod komen.
De proeven worden uitgevoerd op een selectie van monsters die door de PROCERTUS-auditeur is genomen.

6.2.2 Periodieke keuring van het gelast staal

6.2.2.1 Algemeen

De periodieke keuring is afhankelijk van de lasmethode. Ze omvat:

- een periodieke keuring van de lassers bij manueel of half-automatisch hechtlassen (zie 6.2.2.2)
- een periodieke typekeuring van de lasmachine(s) bij automatisch hechtlassen (zie 6.2.2.3).

De periodieke keuring betreft het visueel onderzoek van de auditeur volgens 7.3 en trekproeven volgens 7.4 op gelaste proefstukken die, met uitzondering van het automatisch hechtlassen, in de regel los van de gelaste wapeningen vervaardigd worden.

De beoordeling van de resultaten van de periodieke typekeuring van het gelast staal geschiedt volgens 10.1.

De proeven worden uitgevoerd op een selectie van monsters die door de PROCERTUS-auditeur is genomen.

6.2.2.2 Periodieke keuring van de lassers (manueel en halfautomatisch lassen)

Tabel 5 geeft een overzicht van de uit te voeren monsternemingen en proefreeksen per monster, per lasser en per

lassercategorie waarvoor de periodieke keuring gebeurt.

Tabel-5 - Periodieke keuring van de lassers - Monsterneming en proefreeksen

Lasserscategorie	1 ($d_{MIN} \geq 8 \text{ mm}$)		2 ($5 \text{ mm} \leq d_{MIN} < 8 \text{ mm}$)	
Aantal monsters	1/(senior) lasser/2jaar		1/(senior) lasser/2jaar	
Samenstelling per monster (2 proefreeksen)	reeks 1 reeks 2	2 (d_{MIN+1} op d_{MIN}) 2 (d_{max} op d_{MIN})	reeks 1 reeks 2	2 (d_{MIN+2} op d_{MIN}) 2 (d_{max} op d_{MIN+1})
De proefstukken van een reeks zijn afkomstig van dezelfde staaf/draadrol.				

6.2.2.3 Periodieke keuring van de lasmachines (automatisch weerstandslassen)

Tabel 6 geeft per lasmachine waarvoor de periodieke keuring geschiedt een overzicht van de uit te voeren monsternemingen en proefreeksen per monster.

Tabel-6 - Periodieke keuring van de lasmachines - Monsterneming en proefreeksen

Aantal monsters	2/machine/jaar	
Samenstelling per monsternamen (4 proefreeksen)	reeks 1 reeks 2 reeks 3 reeks 4	2 (d_{MIN} op d_{MIN}) 2 (d_{MIN+1} op d_{MIN}) 2 (d_{MAX} op d_{min}) 2 (d_{MAX} op d_{max})
De proefstukken van een reeks zijn afkomstig van dezelfde staaf/draadrol.		

6.2.3 Verificatie van de controle van bewerkte staal

Tijdens de periodieke onderzoeken voert de certificatie-instelling een verificatie uit van de visuele controle van het door de fabrikant bewerkte betonstaal en voert het de volgende steekproeven uit over de aanwezige productie:

6.2.3.1 Bewerkt staal

- Afwezigheid van voor het oog zichtbare scheurvorming
- Toepassing van de vereenvoudigde procedure voor het afstellen van het richtproces overeenkomstig ECU 606.
- Controle van de afmetingen

6.2.3.2 Gebogen Staal

- Buigdoornen volgens PTV 306 en/of plannen van uitvoering

6.2.3.3 Gelast staal

- Correcte laspenetratie (noch plakfouten, noch inkarteling)
- Afwezigheid van zichtbare scheurvorming
- Controle van de afmetingen.

6.3 Controles verricht op initiatief van de certificatie-instelling

6.3.1 Principe

De certificatie-instelling mag, zo het dit nodig acht, monsters nemen in de magazijnen van de stockhouders - verdelers, of van de vlechters- verdelers, of op een bouwplaats, om na te gaan of de producten die daar opgeslagen zijn en die

geacht worden het BENOR-merk te dragen, inderdaad voldoen aan de eisen van de desbetreffende Belgische normen. Volgens het vooraf gemaakt akkoord en enkel voor wat de mechanische proeven betreft, worden zij uitgevoerd hetzij in een door de certificatie-instelling aangeduid laboratorium, hetzij, in zijn aanwezigheid, in het fabriekslaboratorium.

6.3.2 Uitvoeringsmodaliteiten

De genomen monsters worden genummerd en, indien mogelijk, in 3 gelijke delen geknipt. Eén reeks wordt beproefd in een controlelaboratorium en beoordeeld zoals bepaald in 10.1. De twee overige reeksen worden bewaard voor eventuele bijkomende proeven bij de producent of bij een tweede extern laboratorium. Als de monsters niet in 3 delen kunnen geknipt worden (b.v. monsterneming in wapeningskorven), worden er voldoende monsters genomen. De certificatie-instelling noteert bij de monsterneming de identificatiekenmerken, neemt kopie van alle documenten die betrekking hebben op de gecontroleerde producten. Het bewaart de betrokken etiketten teneinde zonodig de zelfcontroleproeven terug te kunnen vinden. De proefuitslagen worden meegedeeld aan de producent. Bij tekortkomingen of onregelmatigheden verzoekt men hem zich binnen een gestelde termijn te verantwoorden. De proeven vallen ten laste van de producent als er tekortkomingen of onregelmatigheden vastgesteld worden. Bij vaststelling van inbreuk op de eisen van de reglementen over het BENOR-merk of van het Bijzonder Reglement (cf. hoofdstuk 2.1), worden de procedures die voorzien zijn door PROCERTUS aan de gebruikers van het merk toegepast.

6.3.3 Controles verricht door de certificatie-instelling bij externe klacht

De certificatie-instelling voert tegensprekelijk één of meer monsternemingen uit in de producten die het voorwerp uitmaken van een geschil; de producent of zijn Belgische vertegenwoordiger en de verdeler worden hierbij naar behoren uitgenodigd. In de mate van het mogelijke worden de monsters verdeeld in 3 gelijke delen. In het geval van een gebrekkige las neemt men voldoende monsters om de nodige proeven uit te voeren.

De proeven worden in een controle laboratorium uitgevoerd. De tweede en derde delen van de monsters worden bewaard voor eventuele bijkomende proeven. De eventuele scheikundige analyse op product wordt uitgevoerd in een in gemeen overleg gekozen laboratorium. De methode en de apparatuur moeten een uitslag geven die representatief is voor het gemiddelde van het product wat ook de heterogene structuur van dit laatste zij. De uitslagen van de proeven worden meegedeeld aan de producent en aan elke andere persoon die bij de zaak betrokken zou kunnen zijn. Bij tekortkomingen en onregelmatigheden verzoekt men hem zich binnen een gestelde termijn te verantwoorden. Na het nemen van een beslissing worden de besluiten van de beslissingsorganen meegedeeld aan de producent, aan de aanklager en aan de controle-organismen. De proeven vallen ten laste van de producent als er tekortkomingen of onregelmatigheden vastgesteld worden. Bij vaststelling van inbreuk op de eisen van de reglementen over het BENOR-merk of van het Bijzonder Reglement (cf. hoofdstuk 2.1), worden de procedures die voorzien zijn door PROCERTUS aan de gebruikers van het merk toegepast. Bij vastgesteld bedrog, behoudt het PROCERTUS zich het recht voor de verantwoordelijke van het bedrog voor het gerecht te dagen.

7 PROEFMETHODEN

7.1 Bepalen van de rib/deuk-geometrie

De bepaling van de geometrie wordt bepaald zoals beschreven in document ECU 606 en in de norm NBN EN ISO 15630-1. Het wordt met name bevestigd dat in geval van geschil, conventionele instrumenten met een rechtstreekse lezing, bijvoorbeeld schuifmaten, dieptemeters gebruikt moeten worden.

7.2 Vereenvoudigde methode voor het afstellen van het richten

De afstelling van een richtmachine wordt gecontroleerd volgens de bepalingen voor de toepassing van de in document ECU 606 beschreven vereenvoudigde methode voor de afstelling van het richtproces, met name op basis van volgende ratio's die met de kenmerken voor (index 1) of na het richten (index 2) overeenstemmen:

- a_m ratio = a_{m2} / a_{m1}
- c ratio = c_2 / c_1
- f_R of f_P ratio = f_{R2} / f_{R1} of f_{P2} / f_{P1} of (a_m ratio) / (c ratio)

7.3 Visueel onderzoek van lassen

7.3.1 Extracten van ISO 17660-2

In de onderstaande tabel worden de toe te passen procedés beschreven volgens de terminologie van ISO 4063 en de beginselen voor visuele controle van lassen:

Welding process	English term	American term
111	manual metal arc welding (metal arc welding with covered electrode)	shielded metal arc welding
114	self-shielded tubular cored arc welding	
135	metal active gas welding (MAG-welding)	gas metal arc welding
136	tubular cored metal arc welding with active gas shield	flux cored arc welding
21	resistance spot welding	
23	projection welding	

14 Examination and testing of test specimens

14.1 General

Test specimens shall be welded in accordance with the relevant welding procedure specification.

All test pieces shall be visually inspected prior to testing. For welded joints in reinforcing steel made by arc-welding processes, only those test specimens that have met the requirements of quality level D for surface imperfections, as appropriate (except undercut, where quality level C applies), in accordance with ISO 5817, shall be subject to further mechanical testing. Undercuts may influence the transmittable force. For welding processes 21 and 23, acceptance criteria in accordance with ISO 15614-12 apply.

7.3.2 Bijzondere technische voorschriften voor de hechtlassen

De minimum staaldiameter van een constructieve wapening die mag gelast worden is:

- 5 mm in het geval van halfautomatisch lassen onder beschermend gas en van automatisch lassen
- 8 mm in het geval van manueel vlambooglassen.

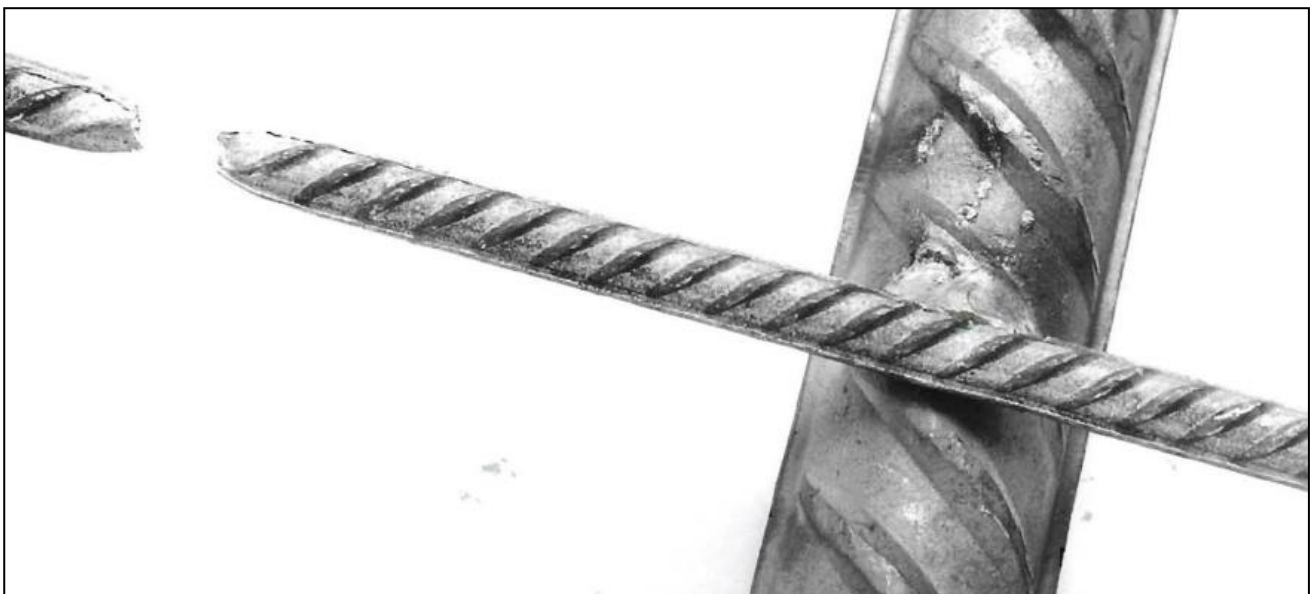
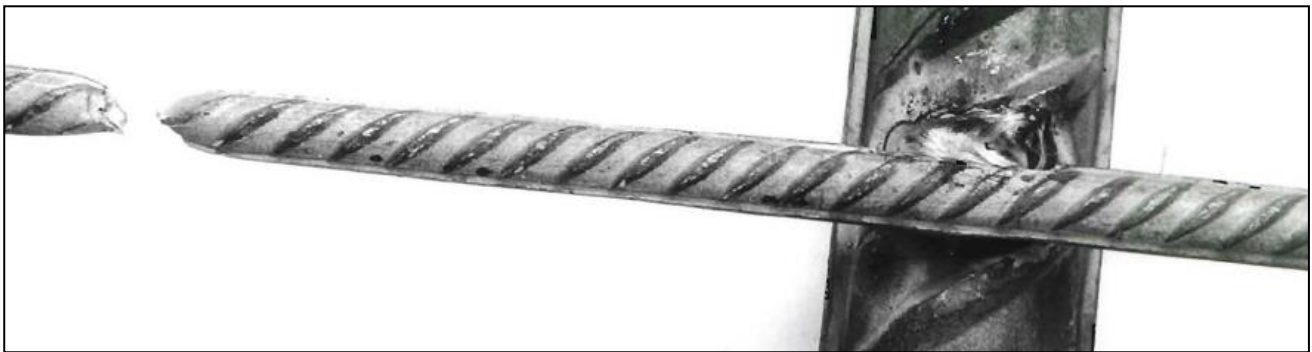
De verhouding tussen de grootste en de kleinste diameter van een gelast proefstuk bedraagt niet meer dan 4: cf. NBN EN 1992-1-1: 9.5.3 (1).

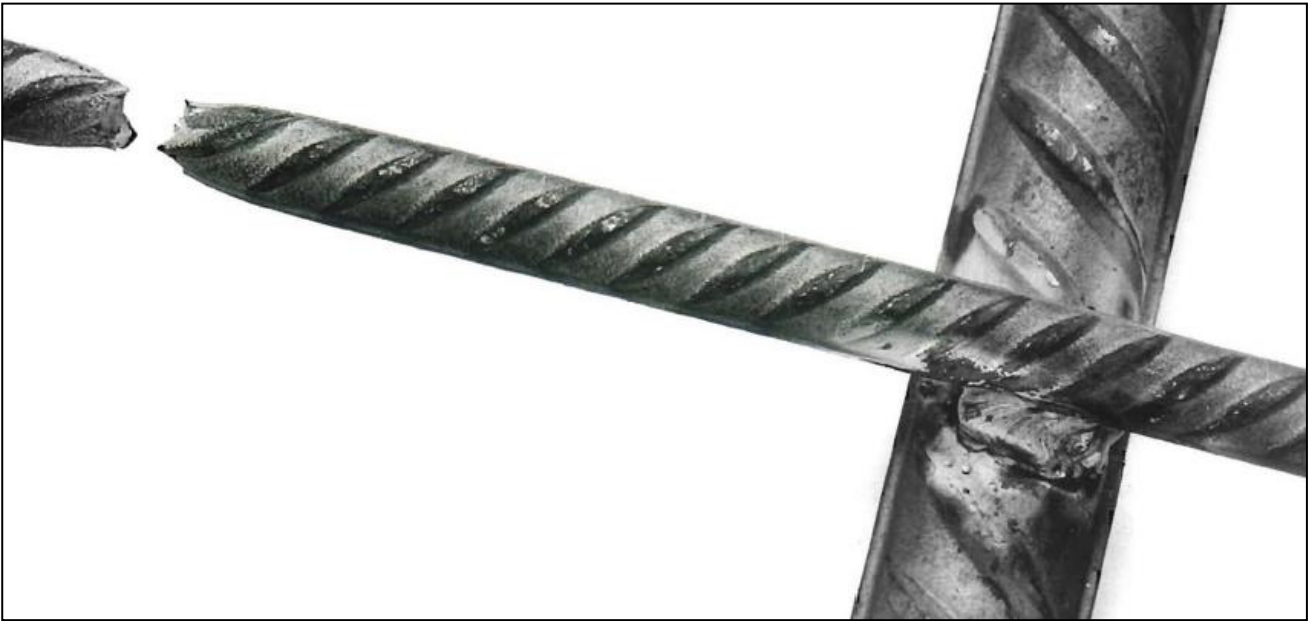
7.3.3 Manuele booglassen

Op de foto's hieronder staan voorbeelden van goede lasoplossingen.

Deze komen overeen met gelaste punten waarvan de breedte in dezelfde orde van grootte ligt als de diameter van de dunste staaf van de verbinding en waarbij er geen beduidende inkarteling van de las in beide staven optreedt.

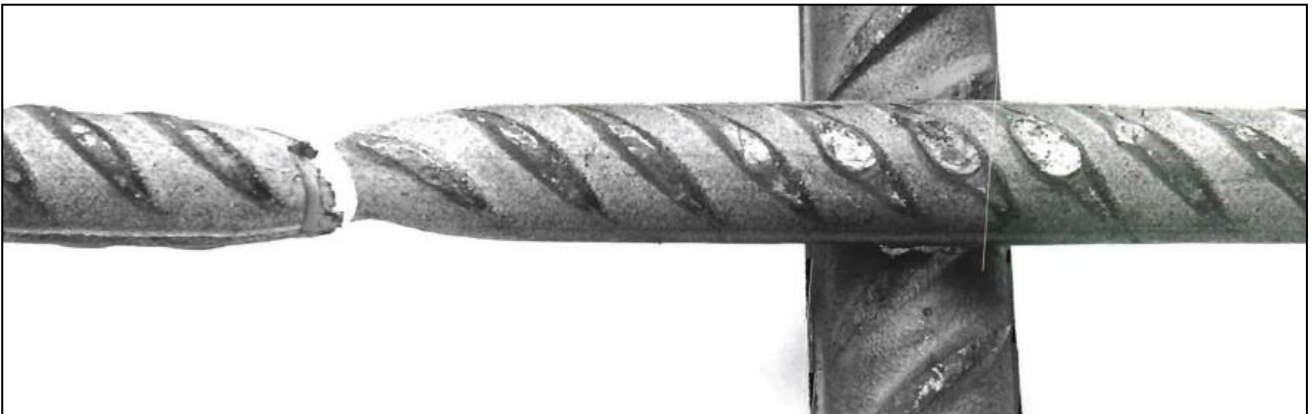
Het moet vermeden worden om te grote lassen aan te brengen die de dunste staaf kunnen verzachten en verzwakken.





7.3.4 Weerstandhechtlassen

Een praktische manier om de kwaliteit van de lasmethode te controleren, is het meten van de **penetratie**: deze wordt bepaald door het verschil in de dikte van de kruising voor en na het lassen. Het is eenvoudig om de relatieve penetratie uit te drukken, d.w.z. ten opzichte van de diameter van de dunste van de twee gelaste wapeningen. Een penetratie van ongeveer 15% zorgt algemeen voor voldoende stevigheid van de verbinding.



7.4 Trekproef

7.4.1 Trekmachine en extensometer

De apparatuur is zoals beschreven in de norm NBN EN ISO 15630-1 en in het document ECU 606.

7.4.2 Proefstuk

7.4.2.1 Maatkenmerken

De lengte ℓ van de proefstukken bedraagt $24d + 200$ mm met een minimum van 500 mm, waarbij 'd' de nominale diameter van de langswapening is in mm (= wapening die aan de trekproef wordt onderworpen, dit is in alle gevallen de staaf met de kleinste diameter). De maatkenmerken van een proefstuk met hechtlas zijn aangegeven in fig. 1. In bijzondere gevallen mag men van deze maatkenmerken afwijken, b.v. bij het nemen van proefstukken met beperkte afmetingen uit wapeningskorven voor zover bij de beproeving materieel (o.a klauwen, rekmeter) kan gebruikt worden dat aan die beperkte lengte aangepast is.

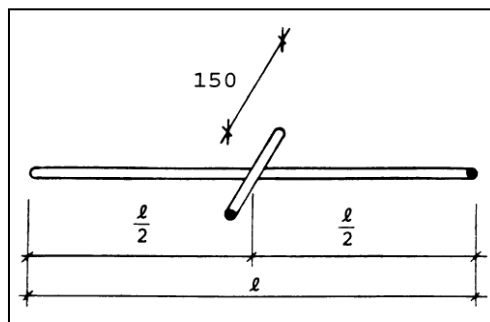


Fig. 1 - Proefstuk met hechtlas

7.4.2.2 Behandeling vóór de beproeving

De lengte van de dwarswapening van een proefstuk met hechtlas mag om proeftechnische redenen ingekort worden. De wijze van inkorten mag op geen enkele wijze de eigenschappen van de las, noch die van de langswapening wijzigen.

De gerichte proefstukken, al dan niet met hechtlas, worden in het laboratorium gedurende 60 min verouderd bij 100°C.

7.4.2.3 Uitvoering van de beproeving

De trekproef wordt uitgevoerd overeenkomstig document ECU 606 en volgens NBN EN ISO 15630-1. De bepaling van R'_{e} , R'_{m} , R'_{m}/R'_{e} en A_{gt} gebeurt rekening houdend met de reële secties van de proefstukken. Bij de beproeving wordt gebruik gemaakt van een rekmeter en van grafische registratie met het oog op het bepalen van R'_{e} , R'_{m} , R'_{m}/R'_{e} en A_{gt} . Tijdens de trekproef worden de volgende gegevens genoteerd:

- de plaats van het breukvlak ten opzichte van de meetbasis van de rekmeter (binnen of buiten de basis) en bovendien, indien mogelijk, de afstand t.o.v. het dichtstbijzijnde uiteinde van de meetbasis
- in geval van proefmonsters met laspunten: de afstand 'a' van het breukvlak ten opzichte van de dichtstbijzijnde rand van de las.

8 REFERENTIEKEURINGSSCHEMA'S VOOR DE IZC VAN DE BEWERKING VAN BETONSTAAL

De gebruikte **symbolen** voor de aanduiding van tijdsfrequenties zijn:

- D = werkdag van één ploeg
- W = week (= 5D bij onregelmatige productie)
- M = maand
- Y = jaar

Ook bij visuele controles dient er een klare vermelding gemaakt te worden die de naspeurbaarheid van deze controle garandeert.

8.1 Tabel - Keuring van de materialen

Nr.	Onderwerp	Aspect	Eis(en)	Methode	Frequentie
1-1	Lasproducten	Juiste productsoort	Bestellingsdocumenten	Verificatie leveringsdocumenten	Elke aflevering
1-2	Betonstaal	Juiste productsoort	Bestellingsdocumenten BENOR-waarborg	Verificatie leveringsdocumenten Walskenmerken/etiketten Visuele inspectie (roest, beschadigingen, defect, ...)	Elke levering

8.2 Tabel - Keuring van de fabricage

Nr.	Onderwerp	Aspect	Eis(en)	Methode	Frequentie ⁽³⁾
2-0	Opslag	TRA 283 §2.2	TRA 283 §2.2	Visueel nazicht	Continu
2-1	Lastoestel/-machine	Instelling	Fabrieksdocumenten	Nazicht instelling volgens fabrieksdocumenten	1 maal/toestel of machine/W
2-2	Lasproducten	Juiste keuze en gebruik	Fabrieksdocumenten	Visueel nazicht volgens fabrieksdocumenten	1 maal/toestel/W
2-3.1	Betonstaal na richten	Beschadigingen (o.a. Ribben)	Fabrieksdocumenten (1)	Visueel nazicht	1 maal/machine/D
2-3.2		Indien de producent de hoogte van de ribben / diepte van de deuken garandeert: meting van de minimum hoogte van ribben / minimumdiepte van deuken	PTV 306	Meting	1 keer/machine/W en voor elke gerichte diameter van die week ⁽⁴⁾⁽⁵⁾
		Indien de producent de relatieve oppervlakte van de ribben / deuken garandeert: Ofwel bepaling van de relatieve oppervlakte van de ribben f_R of van de deuken f_P	a) PTV 306	§10.1.2 Meting (de waarde van f_R of f_P kan bepaald worden op basis van de λ -waarde die door de producent wordt opgegeven volgens PTV 302 en 303)	1 keer/machine/W en voor elke gerichte diameter van die week ⁽⁴⁾⁽⁵⁾
2.3.3		Ofwel toepassing van de vereenvoudigde methode van verificatie van het regelen van een richtmachine	b) TRA 500	(indien de λ -waarde niet beschikbaar is, gebruik van de vereenvoudigde methode)	

Nr.	Onderwerp	Aspect	Eis(en)	Methode	Frequentie ⁽³⁾
2-4	Betonstaal na knippen	Juiste lengte	Fabrieksdocumenten (1) PTV 306	Meting	1 staaf/D
2-5.1	Betonstaal na buigen	Beschadigingen	Geen scheurvorming	Visueel nazicht	3 gebogen staven/D (wisselende d)
2-5.2		Juiste buigdiameter	Fabricagedocumenten (2)	Meting	1 gebogen staaf/D (wisselende d)
2.5.3		Juiste vorm en afmetingen	Fabrieksdocumenten (1) PTV 306	Meting	1 gebogen staaf/D
2-6.1	Betonstaal na hechtlassen	Uiterlijk lasknoop	geen inkarteling aanvaardbare geometrie ⁽²⁷⁾	Visueel nazicht	1 las/lasmethode/D
2-6.2		Hechting las	Geen scheurvorming	Alternatieve testmethodes <u>Optie 1</u> Gelaste staven d8 op d8 vanop 1,5m op de grond laten vallen en kijken of de lasverbinding standhoudt (geen scheurvorming of losspringen). <u>Optie 2</u> .d8 op d8 plooiën over doorn van 20mm op las over 180°	1/M/Lasser
2-7	Wapeningskorf	Juiste vorm en afmetingen	Fabrieksdocumenten (1) PTV 306	Visueel	Elke korf
				Meting (l,b,h,hoeken,d, ...)	1 korf/D
2.8	Bijzonder product onder certificaat	Zie DTD	Zie DTD	Zie DTD	Zie DTD

(1) De eisen worden o.a. vastgelegd op basis van de resultaten van de typekeuringen van het richten.

(2) Behoudens door de productnorm toegestane afwijkingen of schriftelijke door de koper toegestane afwijkingen, voldoet de buigdiameter van het gebogen staal aan de geometrische eisen van NBN EN 1992-1-1: 8.3.

(3) Bij vaststelling van een tekortkoming dient er te worden overgegaan tot een hercontrole vanaf het laatst conforme resultaat, en de genomen maatregelen documenteren (bv. verhoging keuringsfrequentie, herklassering, ...)

(4) Indien de waarden a , c , f_R of f_T niet voldoen, moet de referentiestaaf kunnen worden beoordeeld.

(5) De fabrikant kan aan PROCERTUS ter goedkeuring controlefrequenties voorleggen, die verschillend zijn van bovenstaande tabel en gebaseerd zijn op een statistisch onderzoek dat aantoont dat de opvolging van de conformiteit van de producten minstens met gelijkwaardige waarborgen kan plaatsvinden. Dit dossier moet onder meer alle resultaten van opeenvolgende proeven omvatten, de parameters van de gebruikte machines en de specifieke kenmerken van de basismaterialen (producent, kwaliteit, enz.).

²⁷ Volgens ISO 6520:

- fouten 100 – 601: QL D volgens ISO 5817
- fout 5012: QL C volgens ISO 5817, zie Bijlage 01

8.3 Tabel - Keuring van de meet- en beproevingsuitrustingen

Nr.	Onderwerp	Aspect	Eis(en)	Methode	Frequentie
3-1	Trekmachine en rekmetreer betonstaal	Werking en nauwkeurigheid	Zie 7.4.1	Zie 7.4.1 ⁽¹⁾	Bij ingebruikneming, na regeling, aanpassing of herstelling ≥ 1 maal/Y
3.2	Andere controle-uitrusting	Volgens ECU 606			

(1) De kalibratie geschiedt door een van het laboratorium onafhankelijke en door de certificatie-instelling aanvaarde instelling

8.4 Tabel - Diverse controles

Nr.	Onderwerp	Aspect	Eis(en)	Methode	Frequentie
4-1	Identificatie eindproduct	Aanwezigheid, leesbaarheid, juiste vermelding Traceerbaarheid van de lasser/lasmachine	§§ 4.2 en 6.3	Visueel	1 maal/D 1 maal/D
4-2	Laden	Leveringsbon	BRP 279	Visueel	1 maal/D

9 DEFINITIE VAN EEN PRODUCT MET BENOR-MERK

Bij de toekenning van het merk wordt het onderscheid tussen de producten gebaseerd op:

- de betrokken **bewerkingen**, met name:
 - **geplooid en/of op maat geknipte** staven of draden of wapeningsnetten
 - **gerichte** op rollen geleverde walsdraad of getrokken draad
 - samenstelling van **wapeningskorven** uit bewerkte wapeningen, die verbonden worden door binddraad of door **puntlassen**.

Producten onder BENOR merk			
Basismateriaal: BENOR Staal	BEWERKING (met d_{min} - d_{max} in mm)		
	A Plooien, Snijden	B Richten (*)	C Gevlochten wapening of wapeningskorven met puntlassen
GEWALST (PTV 302) BE 500 S	min - max	min - max	min - max
WARMGEWALST-GEREKT (PTV 302) BE 500 TS	min - max	min - max	min - max
GETROKKEN (PTV 302) BE 500 ES	min - max	min - max	min - max
GETROKKEN (PTV 302) BE 500 RS	min - max	min - max	min - max
GETROKKEN (PTV 303) DE 500 BS	min - max	min - max	min - max
NETTEN of VLAKKE PANELEN (PTV304 of PTV 308) BE 500 S	min - max		min - max
NETTEN of VLAKKE PANELEN (PTV304 of PTV 308) BE 500 TS	min - max		min - max
NETTEN of VLAKKE PANELEN (PTV304 of PTV 308) BE 500 ES	min - max		min - max
NETTEN of VLAKKE PANELEN (PTV304 of PTV 308) BE 500 RS	min - max		min - max
NETTEN of VLAKKE PANELEN (PTV304 of PTV 308) DE 500 BS	min - max		min - max
(*) Machinaal richten van de draad die in spoelen wordt geleverd			

10 BEOORDELING VAN DE RESULTATEN

10.1 Beoordeling van de resultaten van de initiële of periodieke proeven en de industriële zelfcontrole

BELANGRIJKE NOOT: Indien bij de industriële zelfcontrole of bij de periodieke keuringen geen bevredigend resultaat wordt verkregen, worden de in het technisch dossier voorgeschreven maatregelen door de fabrikant toegepast, desgevallend de verwijdering van de door de machine of de laser geproduceerde onderdelen die tot een niet conform resultaat hebben geleid. De certificatie-instelling moet onmiddellijk op de hoogte worden gesteld.

Ingeval er reeds betwiste elementen met een risico voor het bouwwerk uitgeleverd werden, neemt de fabrikant de nodige maatregelen om de klant en de certificatie-instelling daarvan in kennis te stellen.

10.1.1 Mechanische kenmerken (trekproef)

10.1.1.1 Overeenkomstigheidscriteria

De mechanische kenmerken van een proefreeks bewerkte proefstukken, bepaald door trekproeven volgens 7.4, voldoen indien alle resultaten van elke individuele trekproef voldoen aan de voorschriften van PTV 306.

10.1.1.2 Maatregelen in het geval van tekortkoming

Keuring van het gericht staal

Als een proefreeks niet aan de conformiteitscriteria van 10.1.1.1 voldoet, zal de fabrikant een oorzaakanalyse uitvoeren en de vereiste correctieve acties nemen om de tekortkoming²⁸ op te lossen. De toelating tot gebruik van de betrokken machine wordt opgeschort zolang de oorzaak van de tekortkoming niet werd gevonden en de corrigerende maatregelen niet werden ondernomen. De betrokken reeks wordt opnieuw door de fabrikant bemonsterd om een tegenproef uit te voeren. De monsterneming wordt binnen de vijf werkdagen uitgevoerd volgend op de datum van kennisname van de resultaten. De proeven worden in een referentielaboratorium binnen de 15 werkdagen uitgevoerd en het verslag wordt onmiddellijk overgemaakt aan de certificatie-instelling.

Naargelang de vastgestelde of veronderstelde oorzaak van de niet-conformiteit van een proefreeks, kan de afregeling van de richtmachine aangepast worden voor de nieuwe keuring, met dien verstande dat deze aanpassingen eveneens bij het eventueel hernemen van de productie van gericht betonstaal moeten worden toegepast.

Tijdens het volgende controlebezoek zal de certificatie-instelling een identieke reeks monsters bemonsteren om de doeltreffendheid van de corrigerende maatregelen te bevestigen.

Indien de resultaten van deze nieuwe controle niet bevredigend zijn, past de fabrikant in aanwezigheid van de certificatie-instelling de vereenvoudigde procedure voor het afstellen van het richtproces overeenkomstig ECU 606 toe. Op basis van de resultaten en een analyse van de mogelijke oorzaken, worden de volgende maatregelen genomen:

- Ofwel wordt de certificatie van de machine ingetrokken (bijvoorbeeld wanneer wordt aangetoond dat de oorzaak een overmatige uitrekking of indrukking van het staal betreft)
- Ofwel wordt het gebruik van het betreffende staal opgeschort (bijvoorbeeld wanneer wordt aangetoond dat de oorzaak geen overmatige uitrekking of indrukking van het staal betreft) en de fabrikant stelt een ander staal voor en beproeft dit.

Indien wordt aangetoond dat de oorzaak geen verband houdt met het betreffende staal, maar algemeen is voor meerdere staalsoorten, mag de richtmachine niet langer worden gebruikt voor de vervaardiging van gericht betonstaal voor BENOR-producten.

²⁸ Dit onderzoek bevat in totaal of gedeeltelijk een eigen analyse vanwege de fabrikant, de raadpleging van de fabrikant van de richtmachine, de raadpleging van de staalproducent van bobijnen.

De fabrikant moet vervolgens door een uitvoerig technisch dossier de goede beheersing van de machine bewijzen. Een nieuwe certificatieprocedure volgens 4.5.2.1 moet plaatsvinden.

Keuring van gelast staal (lassers en lasmachines)

Als een proefreeks niet aan de conformiteitscriteria van 10.1.1.1 voldoet, zal de fabrikant een oorzaakanalyse uitvoeren en de vereiste correctieve acties nemen om de tekortkoming op te lossen. De certificatie van de betrokken lasser of lasmachine wordt opgeschort zolang de oorzaak van de tekortkoming niet werd gevonden en de corrigerende maatregelen niet werden ondernomen. De betrokken reeks wordt opnieuw door de fabrikant bemonsterd om een tegenproef uit te voeren. De monsterneming wordt binnen de vijf werkdagen uitgevoerd volgend op de datum van kennisname van de resultaten. De proeven worden in een referentielaboratorium binnen de 15 werkdagen uitgevoerd en het verslag wordt onmiddellijk overgemaakt aan de certificatie-instelling.

Naargelang de vastgestelde of veronderstelde oorzaak van de niet-conformiteit van een proefreeks, kunnen de lasparameters bij de nieuwe keuring gewijzigd worden.

De reeks zal door de certificatie-instelling bij het volgende controlebezoek bemonsterd worden om de doeltreffendheid van de corrigerende maatregelen te bevestigen.

Als de resultaten van deze nieuwe keuring door de certificatie-instelling niet bevredigend zijn, wordt de (kandidaat) lasser in geval van initiële keuring niet aanvaard of wordt de aanvaarding van de (senior) lasser in geval van periodieke keuring ingetrokken. Laatstgenoemde moet een nieuwe proeftijd als kandidaat lasser doorlopen vanaf de kennisname van de niet conforme resultaten van deze nieuwe keuring (zie 0).

Als de initiële typekeuring van een lasser aan het einde van een nieuwe proeftijd niet bevredigend is voor het geheel van de proefreeksen, wordt geen enkele nieuwe keuring meer toegestaan en de lasser wordt van de lijst van de lassers geschrapt, tenzij andersluidende beschikkingen in akkoord met PROCERTUS.

Als de nieuwe keuring door de certificatie-instelling van de lasmachine niet bevredigend is, mag de lasmachine niet meer gebruikt worden voor de vervaardiging van bewerkt betonstaal voor BENOR-producten.

De fabrikant moet vervolgens door een uitvoerig technisch dossier de goede beheersing van de machine bewijzen. Een nieuwe certificatieprocedure moet volgens 0 plaatsvinden.

10.1.2 Geometrie van de ribben/deuken na richten

De staalproducent heeft gekozen welke meetmethode van de geometrie dient toegepast naargelang volgende opties:

1. Ofwel door de minimale hoogte van ribben of minimale diepte van de deuken,
2. Ofwel door de relatieve oppervlakte van ribben of de deuken,

10.1.2.1 Overeenkomstigheidscriteria

De geometrische kenmerken van een proefreeks gerichte monsters, zoals bepaald door de beproeving in overeenstemming met 7.1, geven voldoening indien de resultaten van elke individuele proef beantwoorden aan de voorschriften van PTV 306.

Indien bij de uitvoering van zijn zelfcontrole de wapeningscentrale de conformiteit van de geometrie beoordeelt door toepassing van de vereenvoudigde methode voor het afstellen van de richtprocedure volgens 7.2, worden deze proefresultaten geacht in overeenstemming te zijn indien de ratio's van de kenmerken voor het richten (index 1) of na het richten (index 2) overeenstemmen met de volgende drempelwaarden op basis van PTV 302 en PTV 303:

- **Geribde betonstaal minstens 0,87 voor f_{R2}/f_{R1} en a_{m2}/a_{m1}**
- **Gedekte betonstaal minstens 0,95 of meer voor f_{p2}/f_{p1} en a_{m2}/a_{m1}**

Bijzondere aandacht dient besteed te worden aan de verhouding $c = c_2/c_1$, die een indicator is voor de verlenging van het betonstaal als gevolg van het richtproces zolang de verhouding 1,005 bereikt wordt. In dat geval kan een risico van beïnvloeding van de mechanische eigenschappen (R_m/R_e en A_{gt}) niet worden uitgesloten en dient dit risico in

overweging genomen te worden door het uitvoeren van trekproeven op de producten voor en na het richten. Een ratio hoger dan 1,02 wijst op een hoog risico en moet onmiddellijk worden aangepakt.

Ingeval van betwisting, zijn de resultaten van het controlelaboratorium beslissend, gevolgd door deze van het referentielaboratorium.

10.1.2.2 Maatregelen in geval van tekortkoming

Als de geometrie van ribben/deuken van een proefreeks niet bevredigend is, voert de fabrikant een oorzaakanalyse uit door de regelparameters van de machine te onderzoeken, hij onderneemt de nodige correctieve acties. De toelating tot gebruik van de betrokken machine wordt opgeschort zolang de oorzaak van de tekortkoming niet werd gevonden, de corrigerende maatregelen niet werden ondernomen en de doeltreffendheid van de corrigerende maatregelen niet is bevestigd door de resultaten van de proeven. Deze proeven omvatten onder meer metingen voor de toepassing van de vereenvoudigde methode voor de verificatie van een richtmachine overeenkomstig ECU 606.

Indien de tekortkoming in een controlelaboratorium is vastgesteld verricht de fabrikant, eventueel na de aanpassing van de parameters, **een nieuwe keuring** van de geometrie van ribben/deuken van dezelfde proefreeks en als deze voldoening geeft, wordt een monsterneming uitgevoerd voor verzending naar een controlelaboratorium binnen de vijf werkdagen volgend op de datum van kennisname van de resultaten. De proeven worden binnen de 15 werkdagen uitgevoerd.

De reeks zal door de certificatie-instelling bij het volgende controlebezoek bemonsterd worden om de doeltreffendheid van de corrigerende maatregelen te bevestigen.

Als de nieuwe keuring door de certificatie-instelling niet bevredigend is, kan de richtmachine niet meer gebruikt worden voor de vervaardiging van bewerkt betonstaal voor BENOR-producten. De fabrikant moet vervolgens door een uitvoerig technisch dossier de goede beheersing van de machine bewijzen. Een nieuwe certificatieprocedure moet volgens 4.5.2.1 plaatsvinden.

10.1.2.3 Evaluatie van de proeven bij de interne zelfcontrole

De individuele resultaten van de proeven van interne zelfcontrole worden vergeleken met de relevante conformiteitscriteria van 10.1.1.1 en 10.1.2.1.

11 BIJLAGE 1, ISO 6520-1, ISO 5817

11.1 ISO 6520-1

Table 1 — Classification of imperfections Tableau 1 — Classification des défauts Tabelle 1 — Einteilung von Unregelmäßigkeiten			
Reference No. Référence n° Referenz Nr.	English Designation and explanation	Français Désignation et commentaires	Deutsch Benennung und Erklärungen
	Group No.1 — Cracks	Groupe n° 1 — Fissures	Gruppe Nr.1 — Risse
100	crack imperfection produced by a local rupture in the solid state which can arise from the effect of cooling or stresses	fissure discontinuité qui peut se produire par une rupture locale à l'état solide en cours de refroidissement ou par des contraintes	Riss Unregelmäßigkeit, die örtlich durch Trennungen im festen Zustand erzeugt wird und bei der Abkühlung oder infolge von Spannungen auftreten kann
5012	intermittent undercut short length of undercut, intermittent along the weld	morsure caniveau discontinu caniveau de faible longueur apparaissant par intermittence le long de la soudure	nicht durchlaufende Einbrandkerbe kurze unterbrochene Einbrandkerbe entlang der Schweißnaht
601	arc strike stray arc local damage to the surface of the parent material adjacent to the weld, resulting from arcing or striking the arc outside the joint preparation	coup d'arc amorçage accidentel altération locale et superficielle du matériau de base résultant d'un amorçage accidentel de l'arc au voisinage de la soudure	Zündstelle örtliche Beschädigung der Oberfläche des Grundwerkstoffes neben der Schweißnaht durch Brennen oder Zünden des Lichtbogens außerhalb der Schweißfuge

11.2 ISO 5817

Table 1 — Limits for imperfections							
No.	Reference to ISO 6520-1	Imperfection designation	Remarks	t mm	Limits for imperfections for quality levels		
					D	C	B
1 Surface imperfections							
1.1	100	Crack		≥ 0,5	Not permitted	Not permitted	Not permitted
	5012	Intermittent undercut		> 3	$h \leq 0,2 t$, but max. 1 mm	$h \leq 0,1 t$, but max. 0,5 mm	$h \leq 0,05 t$, but max. 0,5 mm
No.	Reference to ISO 6520-1	Imperfection designation	Remarks	t mm	Limits for imperfections for quality levels		
1.22	601	Stray arc	—	≥ 0,5	Permitted, if the properties of the parent metal are not affected.	Not permitted	Not permitted

12 HISTORIEK VAN DE HERZIENINGEN

Herzienen 0 tot en met 5, opstelling, aanpassingen

Herziening 6

- Bijlage I § I.1.1.1.: verduidelijking van criterium b

Herziening 7

- Noodzakelijke aanpassingen voor de nieuwe staalkwaliteiten BE 500 ES en BE 500 RS.
- Bijlage F; opgeheven
- Taalkundige aanpassingen

Herziening 8

- Verwijzing naar BENOR^{vzw}
- Volledige herweergave van het formaat en de presentatie van het document
- Verwijdering van het begrip "proefstukken met gelaste proefstukken"
- Wijzigingen van de controleregelingen

Herziening 9

- Correcties in hoofdstuk 7.2, aanpassingen in tabel 8.2.

Herziening 10

- Aanpassing van de proeffrequenties in 4.5.2 en 6.2, aanpassing aan tabel 8.2.

Herziening 11

- Omzetting van OCBS naar PROCERTUS
- Vervanging terminologie sectorale organisatie door certificatie-instelling waar relevant
- Redactionele correcties