

**Bijlage bij het BENOR productcertificaat nr. 270/2021/0021 uitgereikt op 03.12.2024.**

**Productie-eenheid:**

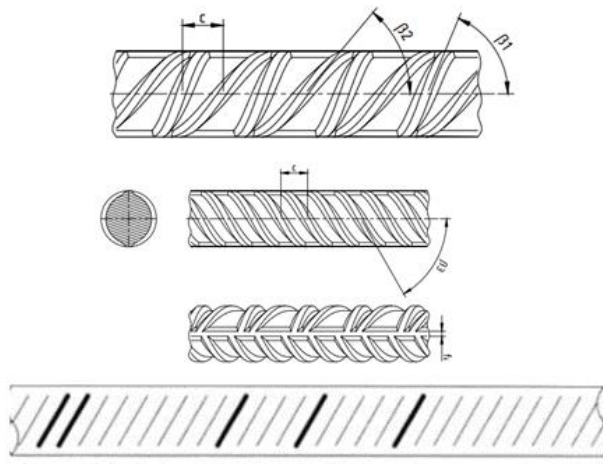
SN SEIXAL - Siderurgia Nacional S.A.,  
 Aldeia de Paio Pires  
 PT-2840-996 SEIXAL

Telefoon: +351/212 278 500  
 Fax: +351/212 278 545  
 E-mail: efraguela@megasa.pt

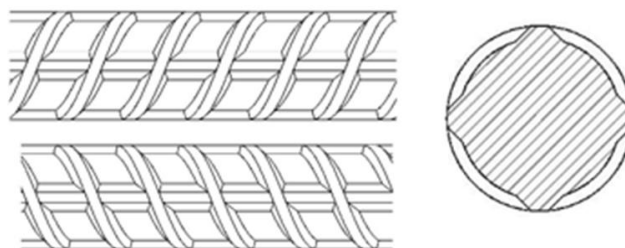
**Walsmerk: 0/7/3/4**

**Producten:**

**GEWALST BE 500 S  
 BOBIJNEN  
 Diameters 8 - 20mm  
 PTV 310: Diameters 8 - 16mm**



**GEWALST BE 500 S  
 nieuw profiel 4 zijden  
 BOBIJNEN  
 Diameters 8 - 20mm  
 PTV 310: Diameters 8 - 16mm**



**Verkoopkantoor:**

SN SEIXAL - Siderurgia Nacional S.A., Aldeia de  
 Paio Pires, P-2840-996 SEIXAL

Megasa, Ctra de Castilla 802-820, ES - 15570  
 NARON

Telefoon: +351/212 278 500, Fax: +351/212 278  
 545, E-mail: efraguela@megasa.pt

Telefoon: +34/981 399 000, Fax: +34/981 399 004

**Annexe au certificat produit BENOR no. 270/2021/0021 délivré le 03.12.2024.**

**Unité de production:**

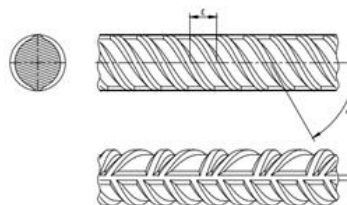
SN SEIXAL - Siderurgia Nacional S.A..  
 Aldeia de Paio Pires  
 PT-2840-996 SEIXAL

Téléphone: +351/212 278 500  
 Fax: +351/212 278 545  
 E-mail: efraguela@megasa.pt

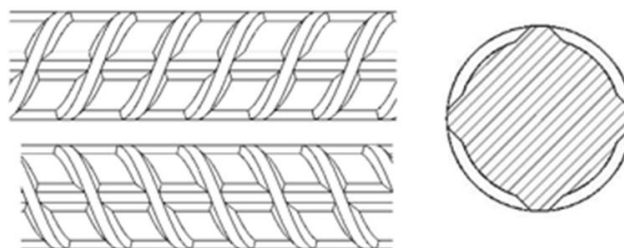
**Marque de laminage: 0/7/3/4**

**Produits:**

**LAMINE BE 500 S**  
**BOBINES**  
**Diamètres 8 - 20mm**  
**PTV 310: Diamètres 8 - 16mm**



**LAMINE BE 500 S**  
**nouveau profil 4 faces**  
**BOBINES**  
**Diamètres 8 - 20mm**  
**PTV 310: Diamètres 8 - 16mm**



**Organisme de vente:**

SN SEIXAL - Siderurgia Nacional S.A., Aldeia de Paio Pires, P-2840-996 SEIXAL

Megasa, Ctra de Castilla 802-820, ES - 15570 NARON

Téléphone: +351/212 278 500, Fax: +351/212 278 545, E-mail: efraguela@megasa.pt

Téléphone: +34/981 399 000, Fax: +34/981 399 004